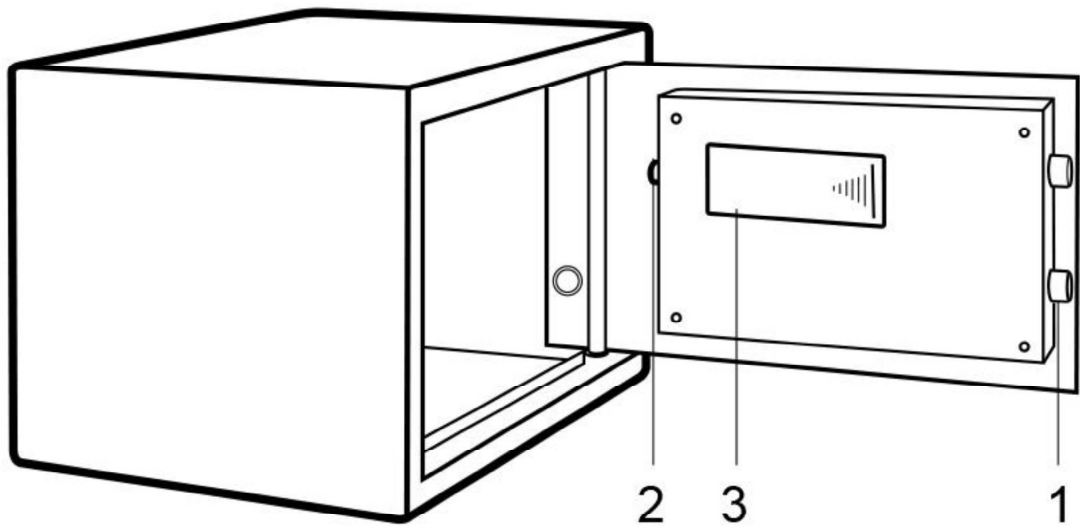
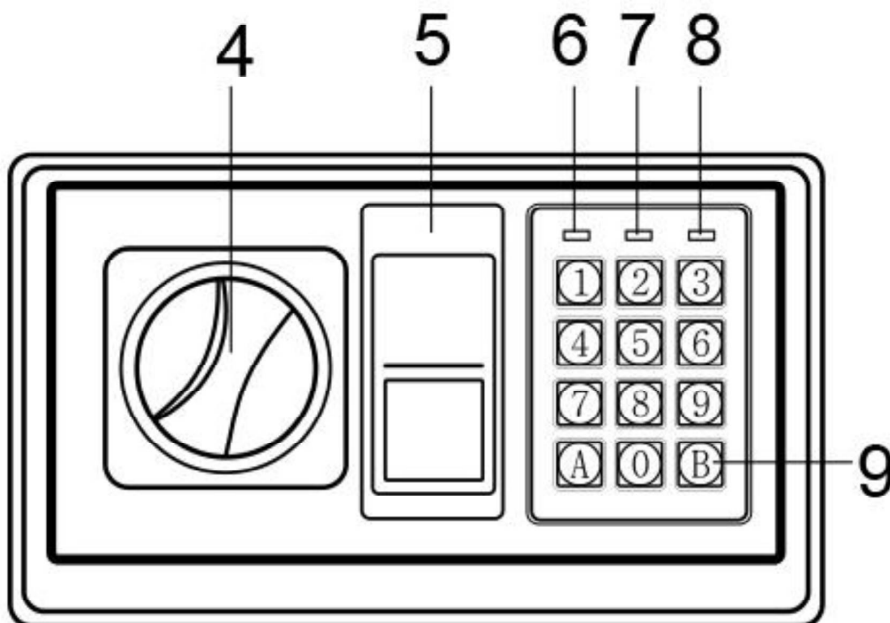


Οδηγός χρήσης μεγάλου ψηφιακού χρηματοκιβωτίου



Σχηματικό σχέδιο του πίνακα ελέγχου



1. Βίδες
2. Κουμπί επαναφοράς
3. Θήκη μπαταρίας
4. Κουμπί
5. Κάλυμμα κλειδαριάς ασφαλείας
6. Πράσινο φως
7. Κόκκινο φως
8. Κίτρινο φως
9. Κουμπί επιβεβαίωσης

Πρώτο άνοιγμα 1

Αφαιρέστε το κάλυμμα της κλειδαριάς ασφαλείας (5), ανοίξτε το χρηματοκιβώτιο με το κλειδί ασφαλείας και περιστρέψτε το κουμπί απασφάλισης (4) δεξιόστροφα.

Ρύθμιση των στοιχείων

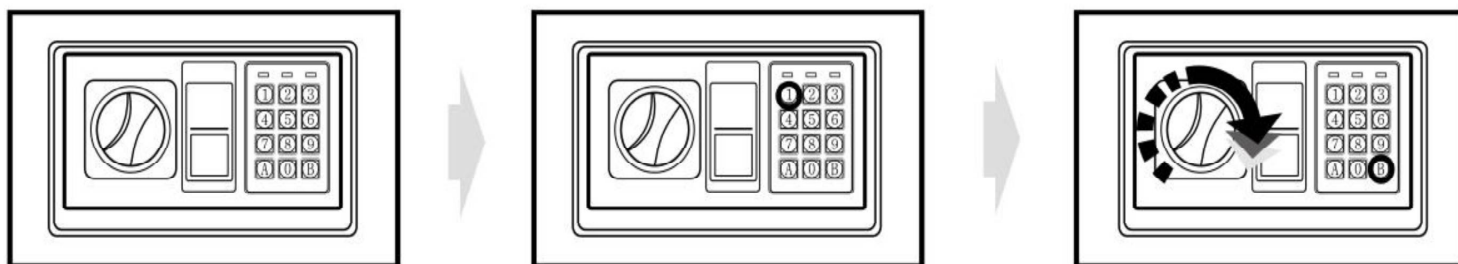
Ανοίξε την πόρτα. Τοποθετήστε μια μπαταρία 4 x 1,5 V στη θήκη της μπαταρίας. Υπό κανονικές συνθήκες, εάν το κόκκινο και το πράσινο φως είναι αναμμένα, η τάση είναι χαμηλή και πρέπει να τοποθετηθούν νέες μπαταρίες.

Ανοίγοντας την πόρτα

Εισαγάγετε τον κωδικό σας (3-8 ψηφία), θα ακούγεται ένα μπιπ κάθε φορά που πατάτε το κουμπί και το κίτρινο φως θα αναβοσβήνει. Πατήστε "A" ή "B", το πράσινο φως θα ανάψει.

Γυρίστε το πόμολο (κύριο πόμολο) δεξιόστροφα και τραβήξτε το έξω μέσα σε 5 δευτερόλεπτα η πόρτα θα ανοίξει.

ΠΡΟΣΟΧΗ: Ο κωδικός χρήστη είναι "159". Εισαγάγετε ξανά τον κωδικό εάν το κίτρινο φως αναβοσβήνει με τρία μπιπ.



Η πόρτα κλείνει

Γυρίστε το πόμολο αριστερόστροφα για να κλείσετε την πόρτα.

Αυτόματο κλείδωμα

Μετά από 3 συνεχείς λανθασμένες καταχωρήσεις κωδικών, το χρηματοκιβώτιο κλειδώνει για 20 δευτερόλεπτα. Άλλα 3 κακά χτυπήματα κλειδώνουν το χρηματοκιβώτιο για 5 λεπτά.

Προγραμματισμός κωδικών χρήστη

Εάν η πόρτα είναι ανοιχτή, πατήστε το κουμπί επαναφοράς, εάν το χρηματοκιβώτιο δείχνει κίτρινο, συνεχίστε.

Εισαγάγετε τον νέο κωδικό (3-8 ψηφία) και πατήστε "A" ή "B" για επιβεβαίωση.

Θα ακούσετε δύο ηχητικά σήματα που υποδεικνύουν ότι ο νέος κωδικός έγινε αποδεκτός και αποθηκευμένος.

Εάν το κίτρινο φως αναβοσβήνει με 3 μπιπ, ο κωδικός δεν μπορεί να αλλάξει. ΠΑΡΑΚΑΛΩ προσπαθήσε ξανά.

Προγραμματισμός του κύριου κώδικα

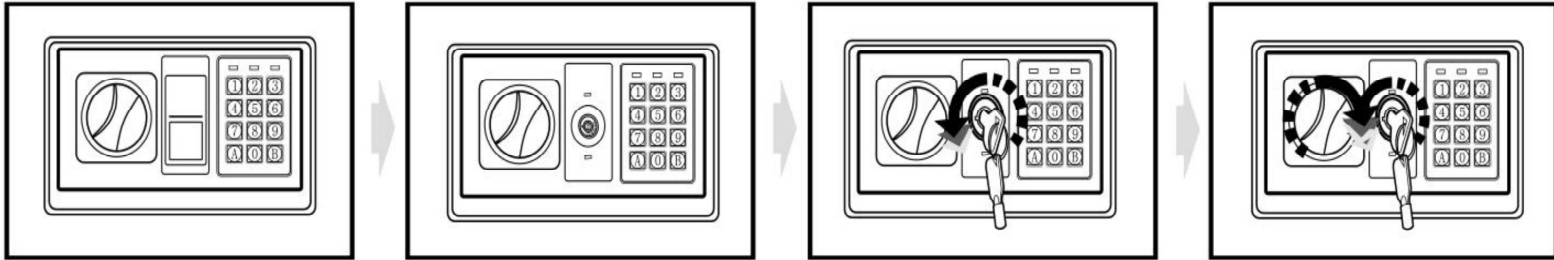
Ανοίξτε το χρηματοκιβώτιο, μετά πατήστε το πλήκτρο "0" δύο φορές και πατήστε το πλήκτρο επαναφοράς, εισαγάγετε τον κωδικό όταν δείχνει το κίτρινο φως.

Πληκτρολογήστε τον νέο κύριο κωδικό (3-8 ψηφία), μετά πατήστε "A" ή "B" για να τον ρυθμίσετε. Εάν ακούσετε δύο μπιπ και αναβοσβήνει το κίτρινο φως, ο κωδικός έχει αποθηκευτεί.

Εάν το κίτρινο φως αναβοσβήνει τρεις φορές, ο νέος κωδικός δεν είναι έγκυρος. Δοκιμάστε να το ρυθμίσετε ξανά.

Κλειδί ασφαλείας

Εάν ξεχάσετε τον μυστικό κωδικό ή οι μπαταρίες έχουν εξαντληθεί, αφαιρέστε το κάλυμμα της μπαταρίας σύροντάς το προς τα κάτω και μετά τις 4 μπαταρίες μολυβιού. Εισαγάγετε το κλειδί απελευθέρωσης έκτακτης ανάγκης στην κλειδαρότρυπα εδώ και, στη συνέχεια, γυρίστε τον περιστροφικό επιλογέα (4) δεξιόστροφα για να ανοίξετε το χρηματοκιβώτιο.



Λειτουργία εγγραφής

Ανοίξτε μια τρύπα στην κατάλληλη θέση για τις βίδες στερέωσης.

Περιστρέψτε τις βίδες επέκτασης αριστερόστροφα

Στερεώστε το περίβλημα στον τοίχο με τις βίδες διαστολής (ή τις βίδες στερέωσης).

Βεβαιωθείτε ότι η θήκη έχει τοποθετηθεί σωστά και, στη συνέχεια, σφίξτε όλες τις βίδες .

